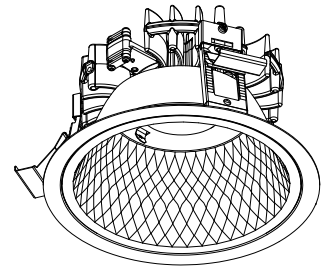
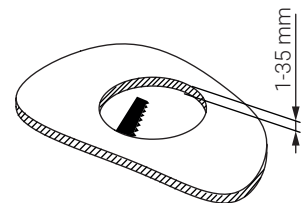
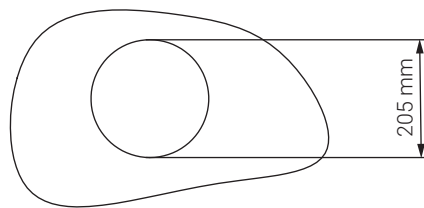
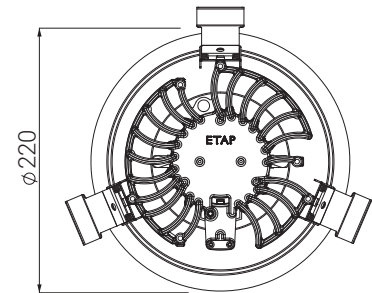
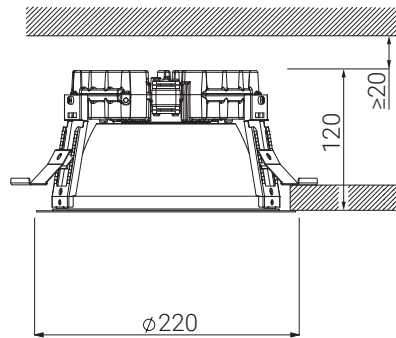
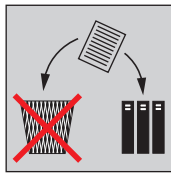
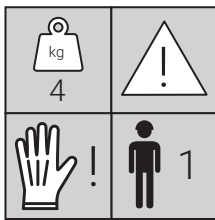


D1



INFORMATIE | INFORMATION | INFORMACIÓN



INHOUDSTAFEL | TABLE DE MATIÈRES | INHALTSVERZEICHNIS | TABLE OF CONTENTS | TABELA DE CONTENIDOS

INFORMATIE INFORMATION INFORMACIÓN	1
INHOUDSTAFEL TABLE DE MATIÈRES INHALTSVERZEICHNIS TABLE OF CONTENTS TABLA DE CONTENIDOS	1
INSTALLATIE INSTALLATION INSTALACIÓN	2
TOESTEL OPENEN OUVRIR L'APPAREIL DIE LEUCHTE ÖFFNEN OPEN THE APPLIANCE ABRA EL APARATO	3
REPARATIE, DEMONTAGE EN RECYCLING RÉPARATION, DE DÉMONTAGE ET DE RECYCLAGE REPARATUR, DEMONTAGE UND RECYCLING REPAIR, DISASSEMBLY AND RECYCLING REPARACIÓN, DESMONTAJE Y RECICLAJE	4
DEMONTAGE EINDE LEVENSDUUR DÉMANTÈLEMENT EN FIN DE VIE DEMONTAGE AM ENDE DER LEBENSDAUER END OF LIFE DISMANTLING DESMONTAJE FIN DE VIDA	4
ARMATUURREINIGING NETTOYAGE DES LUMINAIRES LEUCHTENREINIGUNG LUMINAIRE CLEANING LIMPIEZA DE LUMINARIAS	5
OPGELET! ATTENTION! ACHTUNG! CAUTION! ATENCIÓN!	5

INSTALLATIE | INSTALLATION | INSTALACIÓN

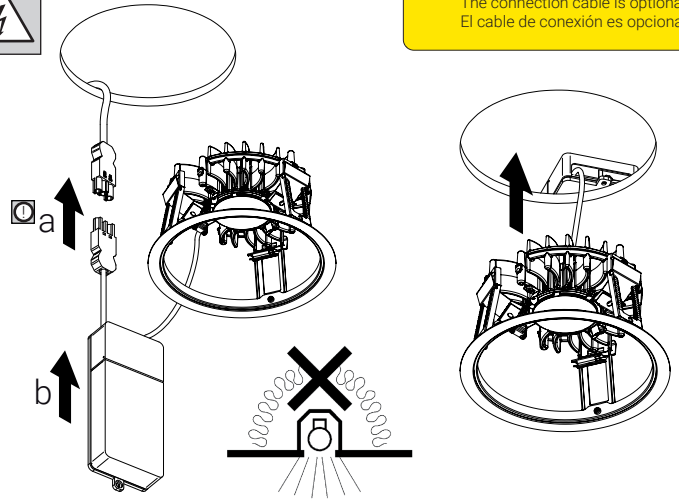
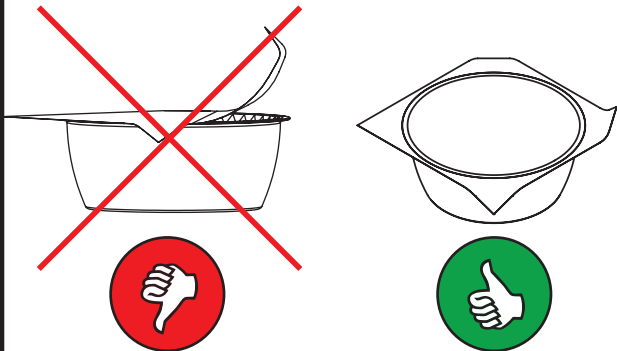


Verwijder de beschermkap niet voor het einde van de werken!
 N'enlevez pas la coiffe de protection qu'avant le fin des travaux!
 Schutzkappe nur entfernen bei der Bauabnahme!
 Do not remove seal before completion of works!
 No quitar la protección antes del fin de los trabajos!

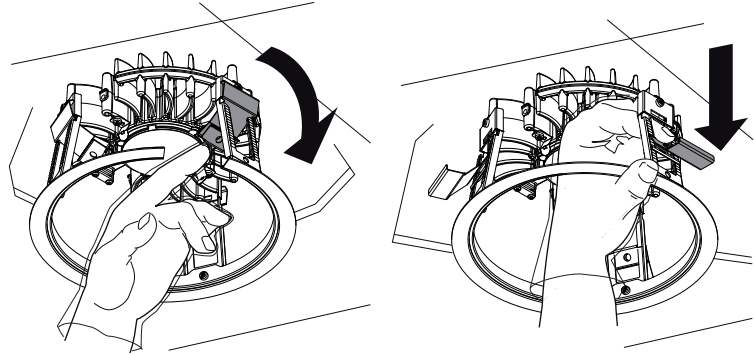
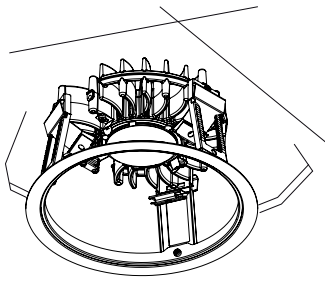
1



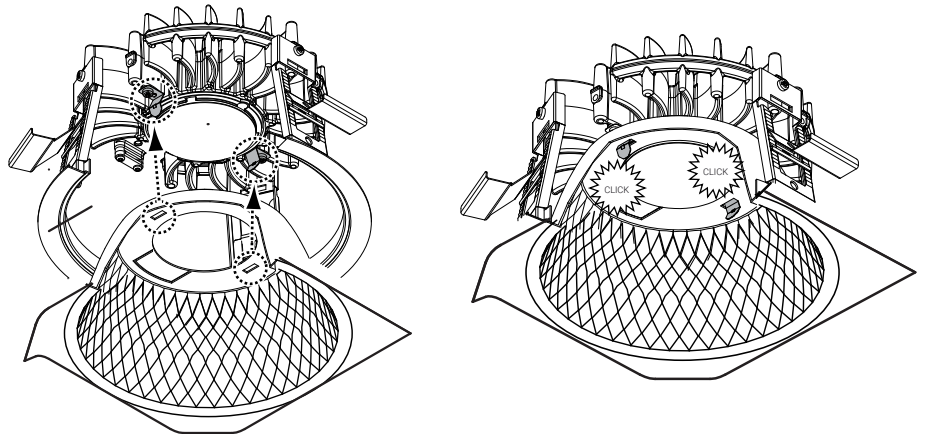
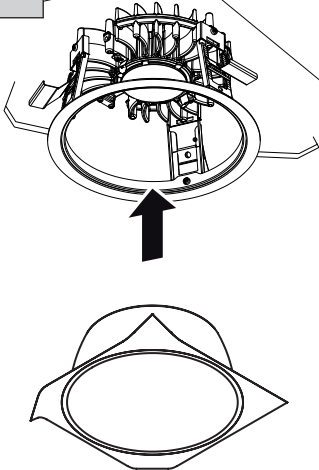
De Aansluitkabel is optioneel
 Le câble de connexion est en option
 Das Verbindungskabel ist optional
 The connection cable is optional
 El cable de conexión es opcional.



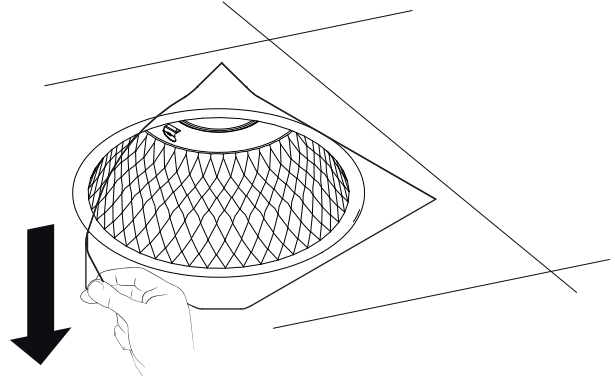
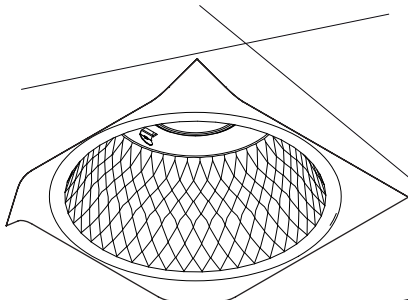
2



3

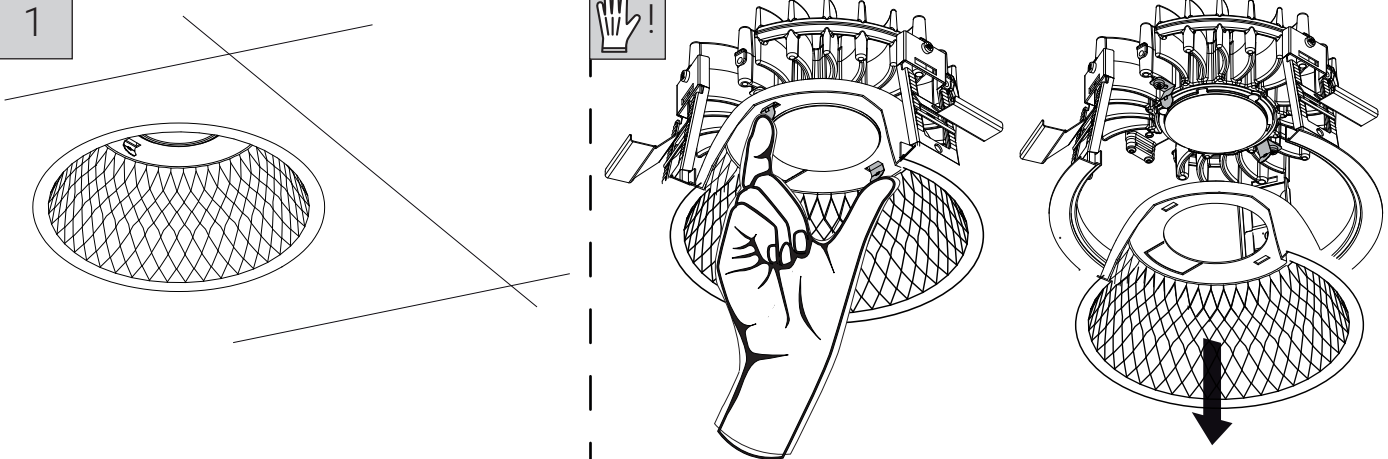


4

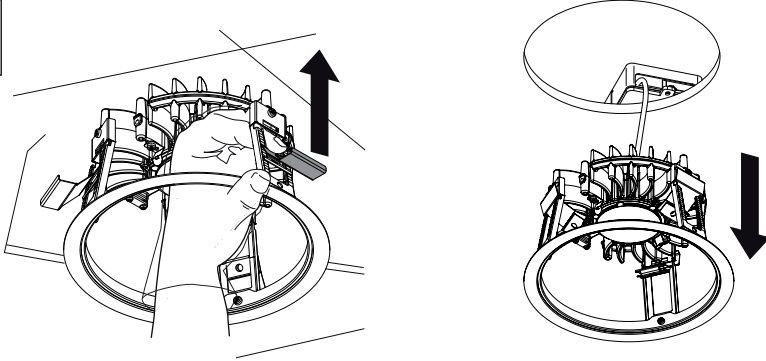


TOESTEL OPENEN | OUVRIR L'APPAREIL | DIE LEUCHE ÖFFNEN OPEN THE APPLIANCE | ABRA EL APARATO

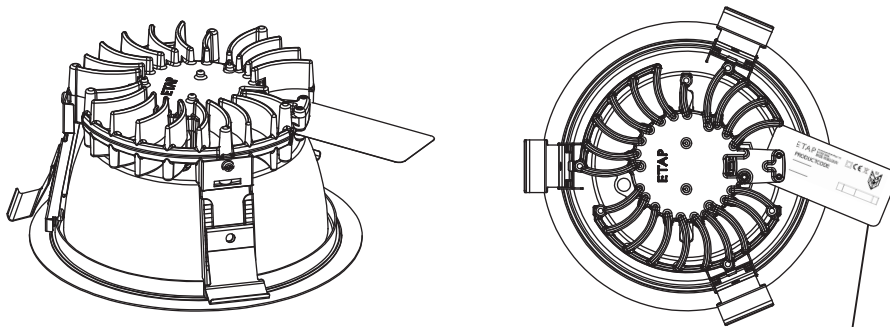
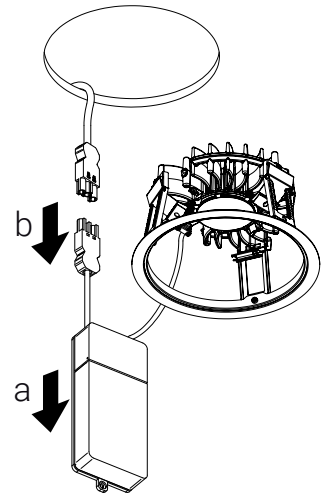
1



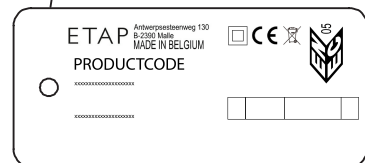
2



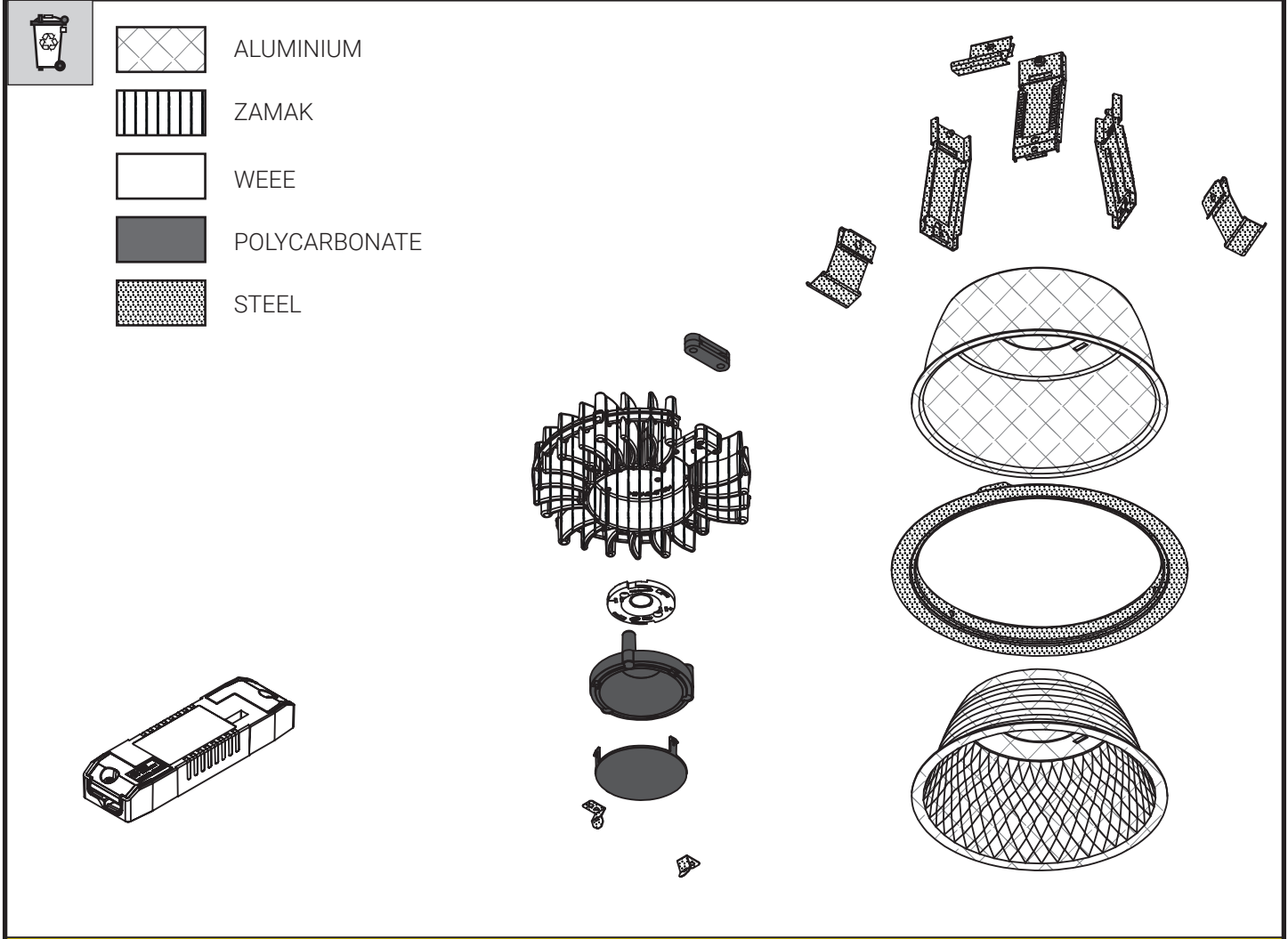
3



! Label met Productcode
Étiquette du code produit
Produktcode-Etikett
Product code label
Etiqueta de código de producto

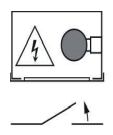


REPARATIE, DEMONTAGE EN RECYCLING
 RÉPARATION, DE DÉMONTAGE ET DE RECYCLAGE
 REPARATUR, DEMONTAGE UND RECYCLING
 REPAIR, DISASSEMBLY AND RECYCLING
 REPARACIÓN, DESMONTAJE Y RECICLAJE

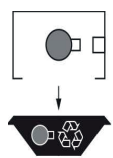


DEMONTAGE EINDE LEVENSDUUR
 | DÉMANTÈLEMENT EN FIN DE VIE |
 DEMONTAGE AM ENDE DER LEBENSDAUER
 | END OF LIFE DISMANTLING |
 DESMONTAJE FIN DE VIDA

Switch off
 Switch off supply
 to luminaire



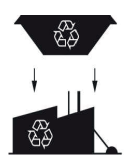
Remove light
 source for
 recycling



Remove luminaire
 for recycling

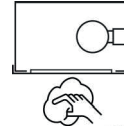


Dispatch materials
 to recycling plant



ARMATUURREINIGING | NETTOYAGE DES LUMINAIRES | LEUCHTENREINIGUNG | LUMINAIRE CLEANING | LIMPIEZA DE LUMINARIAS

Wipe
outside
optic



OPGELET! | ATTENTION! | ACHTUNG! | CAUTION! | ATENCIÓN!



De driver in deze armatuur mag uitsluitend worden vervangen door de fabrikant of een vergelijkbaar gekwalificeerd persoon.
Le driver contenu dans ce luminaire ne doit être remplacé que par le fabricant ou une personne qualifiée similaire.
Der in dieser Leuchte enthaltene Treiber darf nur vom Hersteller oder einer ähnlich qualifizierten Person ausgetauscht werden.
The driver contained in this luminaire shall only be replaced by the manufacturer or a similar qualified person.
El controlador contenido en esta luminaria sólo podrá ser reemplazado por el fabricante o una persona calificada similar.



De LED-lichtbron in deze armatuur mag uitsluitend worden vervangen door de fabrikant of een vergelijkbaar gekwalificeerd persoon.
La source de lumière LED contenue dans ce luminaire ne doit être remplacée que par le fabricant ou une personne qualifiée similaire.
Die in dieser Leuchte enthaltene LED-Lichtquelle darf nur vom Hersteller oder einer ähnlich qualifizierten Person ausgetauscht werden.
The LED light source contained in this luminaire shall only be replaced by the manufacturer or a similar qualified person.
La fuente de luz LED contenida en esta luminaria únicamente deberá ser reemplazada por el fabricante o una persona calificada similar.

OPGELET!

- De aansluitleidingen voor sturingangen van dimbare EVSA's (1...10 V, DALI enz.) en voor andere controlesignalen moeten 230V-netspanningsvast zijn.
- Tijdens het bedraden en installeren van de armaturen en voedingsapparaten altijd zonder spanning werken. Bij niet-naleving hiervan kunnen de LED-modules ernstig worden beschadigd.
- De fabrikant is niet aansprakelijk voor schade als gevolg van onjuiste of ondeugdelijke installatie of bediening of van onbevoegde wijzigingen aan de armatuur.
- De armatuur wordt uitsluitend gebruikt voor verlichting en moet worden geïnstalleerd in overeenstemming met de nationale installatievoorschriften.
- Bij een beschadiging van de optionele aansluitkabel van het armatuur, moet deze vervangen worden door een gekwalificeerd persoon, om gevaarlijke situaties te vermijden.

ATTENTION!

- Dimensionner les câbles d'alimentation pour les entrées de commande de ballasts électroniques dimmables (1...10 V, DALI etc.) et pour d'autres signaux de commande de manière qu'ils supportent une tension de secteur de 230 V.
- Toujours travailler sans tension lors du câblage et de l'installation des luminaires et unités d'alimentation.
- Le fabricant n'est pas responsable des dommages résultant d'une installation ou d'une utilisation incorrecte ou défectueuse ou de modifications non autorisées apportées au luminaire.
- Le luminaire est utilisé exclusivement pour l'éclairage et doit être installé conformément aux réglementations nationales en matière d'installation.
- Si le câble de connexion optionnel de ce luminaire est endommagé, il doit être remplacé exclusivement par une personne qualifiée afin d'éviter tout danger.

ACHTUNG!

- Anschlussleitungen für Steuereingänge dimmbarer EVG (1...10 V, DALI etc.) und andere Steuersignale 230 V- netzspannungsfest auslegen.
- Während der Verdrahtung und Installation der Leuchten und Versorgungsgeräte immer spannungslos arbeiten. Nichtbeachtung kann zur Zerstörung der LED-Module führen.
- Der Hersteller haftet nicht für Schäden, die durch unsachgemäße oder fehlerhafte Installation oder Bedienung oder durch eigenmächtige Veränderungen an der Leuchte entstehen.
- Die Leuchte dient ausschließlich der Beleuchtung und ist gemäß den nationalen Installationsvorschriften zu installieren.
- Wenn das optionale Anschlusskabel dieser Leuchte beschädigt ist, darf es ausschließlich von einer qualifizierten Person ausgetauscht werden, um Gefahren zu vermeiden.

CAUTION!

- Use mains cables for control inputs of dimmable ECG (1...10 V, DALI, etc.) and for other control signals which are rated for 230 V.
- Make sure that the luminaires and power supply units are always disconnected from the mains supply during wiring and installation work. Otherwise, the LED modules may be destroyed.
- The manufacturer is not liable for damages resulting from improper of faulty installation or operation or from unauthorized modifications to the luminaire.
- The luminaire is used exclusively for lighting and is to be installed in accordance with the national installation regulations.
- If the optional connection cable of this luminaire is damaged, it shall be exclusively replaced by a qualified person in order to avoid a hazard.

ATENCIÓN!

- Los cables de alimentación de los balastos electrónicos regulables para las entradas de control (1...10V, DALI, ect.) y otras señales de control 230 V deben colocarse con tensión estable.
- Siempre mantenga desconectada la tensión al realizar las tareas de cableado y de instalación de las luminarias y dispositivos de alimentación.
- De lo contrario podría destruirse el módulo LED.
- El fabricante no se hace responsable de los daños derivados de una instalación o un funcionamiento inadecuados o defectuosos o de modificaciones no autorizadas de la luminaria.
- La luminaria se utiliza exclusivamente para la iluminación y debe instalarse de acuerdo con las normas nacionales de instalación.
- Si el cable de conexión opcional de esta luminaria estuviera dañado, deberá ser sustituido exclusivamente por una persona cualificada para evitar riesgos.

CUIDADO!

- Use cabos de alimentação para entradas de controle de ECG regulável (1...10 V, DALI, etc.) e para outros sinais de controle classificados para 230 V.
- Certifique-se de que as luminárias e as fontes de alimentação estejam sempre desconectadas da rede elétrica durante os trabalhos de fiação e instalação.
- Caso contrário, os módulos LED poderão ser destruídos.
- O fabricante não se responsabiliza por danos resultantes de instalação ou operação inadequada ou defeituosa ou de modificações não autorizadas na luminária.
- A luminária é utilizada exclusivamente para iluminação e deve ser instalada de acordo com os regulamentos de instalação nacionais.
- Se o cabo de ligação opcional desta luminária estiver danificado, deverá ser substituído exclusivamente por uma pessoa qualificada para evitar perigos.

VARNING!

- Använd nätkablar för styringångar för dimbart EKG (1...10 V, DALI, etc.) och för andra styrsignaler som är klassade för 230 V.
- Se till att armaturer och strömförsörjningsenheter alltid är bortkopplade från elnätet under lednings- och installationsarbeten. Annars kan LED-modulerna förstöras.
- Tillverkaren ansvarar inte för skador som uppstår på grund av felaktig eller felaktig installation eller funktion eller från obehöriga modifieringar av armaturen.
- Armaturen används uteslutande för belysning och ska installeras i enlighet med nationella installationsföreskrifter.
- Om den valfria anslutningskabeln till denna armatur är skadad, ska den endast bytas ut av en kvalificerad person för att undvika fara.

ETAP Lighting International NV | Antwerpsesteenweg 130 - 2390 Malle - Belgium

Tel. +32 (0)3 310 02 11

www.etaplighting.com

"The author thanks the International Electrotechnical Commission (IEC) for permission to reproduce Information from its International Standards. All such extracts are copyright of IEC, Geneva, Switzerland. All rights reserved. Further information on the IEC is available from www.iec.ch. IEC has no responsibility for the placement and context in which the extracts and contents are reproduced by the author, nor is IEC in any way responsible for the other content or accuracy therein."